

Modulare Großküchengeräteserie thermaline 90 - 7 | Elektro-Friteuse, 1-seitige Bedienung

Technisches Datenblatt

ARTIKEL #
MODELL #

NAME #

SIS #

AIA #



589453 (MCFADFADAO)

7-Liter-Elektro-Friteuse,
einseitige Bedienung

Kurzbeschreibung

Artikel Nr.

Konstruiert nach DIN 18860_2, 20 mm Deckplatte mit Tropfnase, 70 mm zurückgesetzter Sockel. Innenrahmen aus 2 und 3 mm CNS 1.4301 für extra große Stabilität. 2 mm Deckplatte aus CNS 1.4301. Reinigungsfreundliche Konstruktion mit ebenen Flächen. THERMODUL-Verbindungssystem ermöglicht bündige Deckplatte bei Aufstellung nebeneinander und verhindert Eindringen von Schmutz. Gerät zum Fritieren von Fleisch, Fisch, Gemüse, Pommes frites. Tiefgezogenes, V-förmiges Becken mit außen liegenden Heizelementen für leichte Reinigung. Indirekte Beheizung und gleichmäßige Wärmeverteilung für längere Verwendungsdauer des Fritierfetts. Elektronischer Fühler für genaue Regelung der Fetttemperatur. Gerät mit Fettschmelzstufe. Leichter Fettablauf über Kugelventil. Kompatibel mit einem automatischen Korbhubsystem für leichtes Heben der Körbe. Ringsum laufende hohe Kante als Schutz gegen Eindringen von Schmutz. Becken mit hohem Überschäumrand. Überhitzungsschutz schaltet die Energiezufuhr bei zu hoher Temperatur ab. Standby-Funktion spart Energie und erreicht schnell wieder die Höchstleistung. Metallknebel mit eingelassenem, hygienischem, „weichem“ Silikongriff für leichte Bedienung und Reinigung. IPX5 Strahlwasserschutz-Zertifizierung. Konfiguration: Freistehend, einseitige Bedienung.

Hauptmerkmale

- Alle wesentlichen Komponenten sind leicht von vorn zugänglich
- THERMODUL Anschlussystem für nahtlose Deckplatte bei Installation von Geräten nebeneinander; so kann kein Schmutz in die Funktionskomponenten eindringen, und die Geräte können für Service oder Austausch leicht abmontiert werden.
- Metallknebel mit eingebautem, hygienischem Silikongriff für leichte Handhabung und Reinigung. Das Spezialdesign der Regler schützt vor Eindringen von Schmutz oder Flüssigkeiten in Funktionskomponenten.
- Überhitzungsschutz: 1 Temperaturfühler schaltet bei Überhitzung die Stromzufuhr ab.
- Spritzschutz: IPX5
- Großes, gut lesbares, digitales Display aus Dickglas, beständig gegen Hitze und Chemikalien, zur Anzeige der eingestellte Leistungsstufe. Das Display zeigt auch den EIN-/AUS-Status des Geräts und der Heizelemente an.
- Wanne mit Aufkantung ringsum zum Vermeiden von Schmutzeindringen von der Arbeitsplatte.
- Tiefgezogenes, V-förmiges Becken.
- Überlaufzone oben am Becken.
- Externe Heizelemente für einfache Beckenreinigung.
- Indirektes Fettheizsystem und gleichmäßige Wärmeverteilung garantieren eine längere Nutzung von Fett.
- Mit Fettschmelzstufe.
- Fettstandsmarkierung für MAX./MIN.-Füllung.
- Zum Fritieren von Fleisch, Fisch, Spezialitäten und Gemüse (Pommes frites, Chips).
- Fettablauf über Kugelventil mit Sperre zum Vermeiden von unbeabsichtigtem Öffnen. Das Kugelventil hat eine große Öffnung für leichte Reinigung des Ablaufs.
- Elektronischer Fühler für genaue Regelung der Fetttemperatur.
- Optionales tragbares Ölqualitätsüberwachungsgerät (Code 9B8081) für ein effizientes Ölmanagement.

Konstruktion

- 2 mm Deckplatte aus Chromnickelstahl 1.4301.
- Konstruktion gemäß DIN 18860_2 mit 20 mm Tropfnase und 70 mm zurückgesetztem Sockel.
- Flache Oberflächenkonstruktion mit minimalen verdeckten Bereichen zur einfachen Reinigung aller Oberflächen
- Selbsttragende Konstruktion.

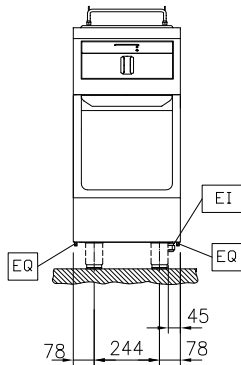
Nachhaltigkeit

- Standby-Funktion für Energieeinsparung und schnelles Wiederaufheizen bis zur max. Temperatur.
- Dieses Modell entspricht der Schweizer Energieeffizienz-Verordnung (730.02).

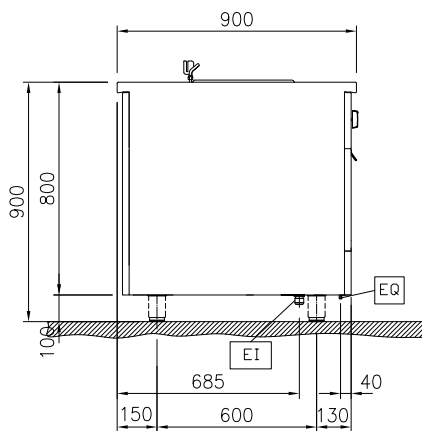


Genehmigung: _____

Front

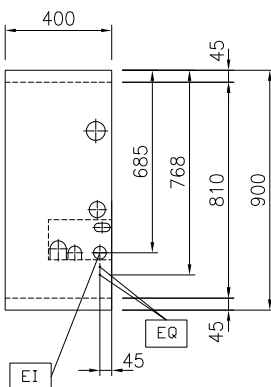


Seite



EI = Elektroanschluss
 EQ = Equipotentialschraube

oben



Elektrisch

Netzspannung:

589453 (MCFAFADDAO)

400 V/3N ph/50/60 Hz

Gesamt-Watt

5.4 kW

Schlüsselinformation

Konfiguration

auf Untergestell; einseitig bedienbar

Anzahl Becken:

1

Beckenabmessungen (Nutzinhalt) Länge:

240 mm

Beckenabmessungen (Nutzinhalt) Höhe:

135 mm

Beckenabmessungen (Nutzinhalt) Tiefe:

380 mm

Beckeninhalt:

6 lt MIN; 7 lt MAX

Thermostatbereich:

100 °C MIN; 180 °C MAX

Außenabmessungen, Länge:

400 mm

Außenabmessungen, Tiefe:

900 mm

Außenabmessungen, Höhe:

800 mm

Nettogewicht:

70 kg

Nachhaltigkeit

Durchschnittlicher Verbrauch

7.8 Amps

Serienmäßiges Zubehör

- 1 St. Korb für Friteuse 7 Liter PNC 913145
- 1 St. Filter für Fettsammelbehälter für 2x5-l- und 7l-Friteuse PNC 913154

- Trennwand TL90 H=800mm PNC 913673
- - NOT TRANSLATED - PNC 913676
- SEITENABDECKUNG FLACH "FLUSH" TL90 H800mm PNC 913689

Optionales Zubehör

- Verbindungsschiene PNC 912502
- CNS-Seitenwand, rechts/links, 12,5 mm, für freistehende Aufstellung PNC 912511
- Portionierbord, 400 mm Länge PNC 912522
- CNS-Portionierbord, 400 mm Länge PNC 912552
- Klappbord PNC 912581
- Klappbord PNC 912582
- Seitenbord PNC 912589
- Seitenbord PNC 912590
- Seitenbord PNC 912591
- CNS-Frontblende, 400 mm Länge PNC 912594
- CNS-Sockelblenden, links und rechts, für freistehende Aufstellung PNC 912621
- CNS-Sockelblenden, links und rechts, für Rücken/Rücken-Aufstellung PNC 912627
- CNS-Sockel, freistehend, 400 mm Länge PNC 912916
- Verbindungsschiene: modular 90 (links) mit ProThermetic Kippgerät (rechts), ProThermetic Standgerät (links) mit ProThermetic (rechts) PNC 912975
- Verbindungsschiene: modular 90 (rechts) mit ProThermetic Kippgerät (links), ProThermetic Standgerät (rechts) mit ProThermetic (links) PNC 912976
- Endschiene, links, bündig PNC 913111
- Endschiene, rechts, bündig PNC 913112
- Endschiene (12,5 mm), links PNC 913202
- Endschiene (12,5 mm), rechts PNC 913203
- CNS-Seitenwand, links, 12,5 mm, für Rücken an Rücken PNC 913224
- CNS-Seitenwand, rechts, 12,5 mm, für Rücken an Rücken PNC 913225
- T-Profil für tl80/90, Rücken an Rücken, für Geräte ohne Aufkantung, Länge=2000 mm (werksseitig zu kürzen) PNC 913227
- SCHIENE ZUM EINSCHWEIßEN, D=900 PNC 913232
- Energie-Optimierer 14A PNC 913244
- Endschiene, (12,5 mm), für Rücken/Rücken-Aufstellung, links PNC 913251
- Endschiene, (12,5 mm), für Rücken/Rücken-Aufstellung, rechts PNC 913252
- Endschiene, (bündig), für Rücken/Rücken-Aufstellung, links PNC 913255
- Endschiene, (bündig), für Rücken/Rücken-Aufstellung, rechts PNC 913256
- Verstärkte Seitenwand, nur in Verbindung mit Seitenbord, für freistehende Aufstellung PNC 913259
- Verstärkte Seitenwand, links, nur in Verbindung mit Seitenbord, für für Rücken/Rücken-Aufstellung PNC 913277
- Verstärkte Seitenwand, rechts, nur in Verbindung mit Seitenbord, für für Rücken/Rücken-Aufstellung PNC 913278
- FETTFILTER L=400MM - THERMALINE 80/85/90 PNC 913663